

# バッテリーパック

DC13.2V100Ah / DC26.4V50Ah 1320Wh

KP12100 / KP24050

# KAIREN

## 鉄系標準バッテリーパック KP12100 / KP24050

受注生産

安全・安心のリチウムイオンバッテリーパック。

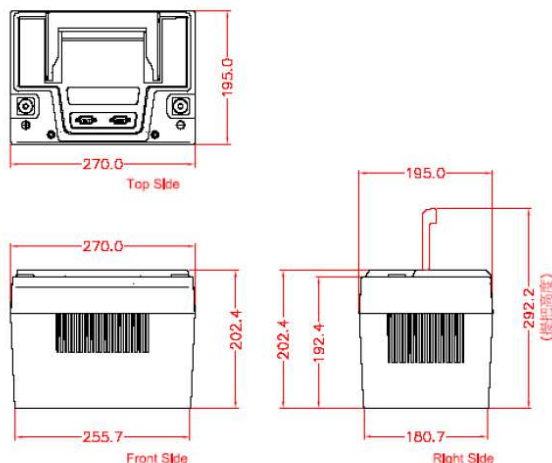
- 12,000回以上の充放電サイクル寿命※1と、爆発、引火の恐れがない安全なバッテリー。
- 通信方式:トランジスタ出力ならびにRS-485による通信(オプション)
- 過充電・過放電保護リレー内蔵
- BMSシャットダウン機能(保存時使用)搭載



### 【KP12100 / KP24050の主な仕様】

商品名	DC12Vバッテリーパック	DC24Vバッテリーパック
型番	KP12100	KP24050
バッテリー種類	鉄系リチウムイオンバッテリーパック	
セル	PBC 3.3V17Ah 4S6P	PBC 3.3V17Ah 8S3P
公称(定格)電圧(V)	13.2(12)	26.4(24)
電気容量(Ah)	100@0.2C / 25°C	50@0.2C / 25°C
充電	通常充電電圧(V)	14.0 + 0.2
	下限充電電圧(V)	13.8
	上限連続充電電流(A)	40A
	充電時使用温度範囲(°C)	0~55°C
放電	推奨放電下限電圧(V)	11.5
	連続放電電流(A)	60A
	放電時使用温度範囲(°C)	-20~55°C
端子・コネクタ	M6 L=12mm 以内	
バッテリーマネジメントシステム	内蔵 [電圧監視、バランス機能、過充放電保護]	
通信	RS485(オプション)	
外形寸法(mm)	270(W) x 195(D) x 202(H)	
概算質量(kg)	約12kg	

### 【外形寸法】



※1 充放電サイクル期待寿命について  
本バッテリーの充放電サイクルの期待寿命は、急速充放電(1C充電/1C放電)において約2000回で、80%以上となります。更に0.2C充電/0.2C放電においては、約12,000回以上となります。  
(温度環境 25°C、定電流充放電。バッテリーの使用環境や使用方法によりサイクル期待寿命は変化します。)  
レートとは、充電及び放電のスピードを指し、満充電のバッテリーの蓄電容量を1時間で全て使用する=1Cとなります。  
鉛バッテリーで使用される5時間率=0.2C、10時間率=0.1Cに換算されます。

Rev.B 2023.6

# KAIREN

<https://www.kairen.info/> (QRコード→)

株式会社カイレン・テクノ・ブリッジ

埼玉県所沢市御幸町11-1 豊栄ビル

〒359-1115

電話(代表)04-2929-6296



【販売元】