

防水バッテリー DC24V100Ah 2.5kWh

KAIREN

KIP24100

受注生産

防水バッテリーパック

KIP24100

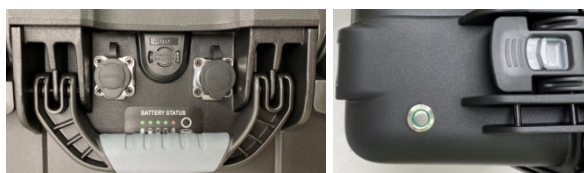
今までにない、完全防水のリチウムイオンバッテリーパック。



- 過酷な環境下での使用に耐えるIP65準拠^{※1}の防水性能。
- -20℃の寒冷地においても、問題なく利用可能。
- 2000回以上の充放電サイクル寿命^{※2}と、爆発、引火の恐れがない安全なバッテリー。
- LEDインジケータでバッテリー残量の確認可能
- 専用ソーラパネル接続で太陽光発電からの充電可能(オプション)
- リモートスイッチ・複数台並列制御も実現。(オプション)
- 防水コネクタの指定・変更も可能。(オプション)

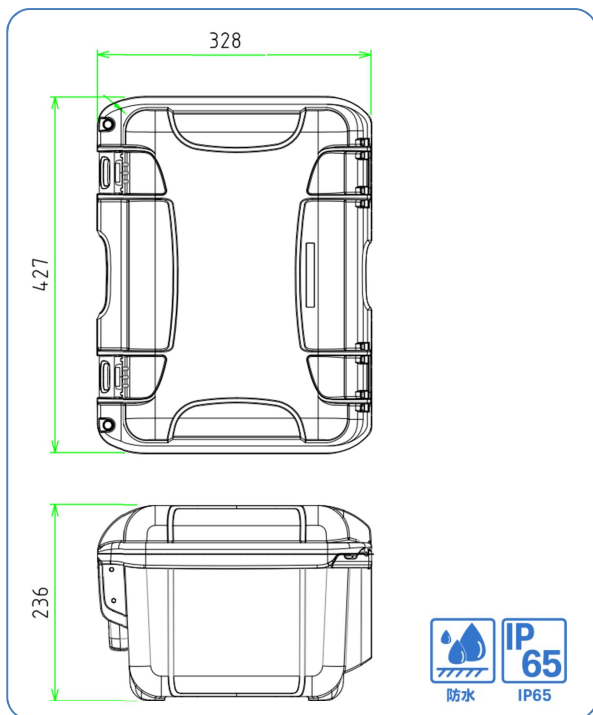
【KIP24100の主な仕様】

商品名	DC24V 防水バッテリーパック	
型式	KIP24100	
バッテリー種類	鉄系リチウムイオンバッテリーパック CATL 3.3V100Ah 8S1P	
公称(定格)電圧(V)	26.4(24)	
電気容量(Ah)	100 @0.2C / 25℃	
充 電	通常充電電圧(V)	28.0 + 0.2
	下限充電電圧(V)	27.6
	上限連続充電電流(A)	36A ^{※3}
	充電時使用温度範囲(℃)	0~55℃
放 電	推奨放電下限電圧(V)	23
	連続放電電流(A)	36A ^{※3}
	放電時使用温度範囲(℃)	-20~55℃
バッテリーマネジメントシステム	内蔵 [電圧監視、バランス機能、過充放電保護]	
通信	RS485(オプション)	
外形寸法(mm)	427(W) x 328(D) x 236(H)	
概算質量(kg)	約25kg	



《防水コネクタ&SOCインジケータ》

《メインスイッチ》



※1 IP65: 粉塵が中に入らない(耐塵形)あらゆる方向からの噴流水による有害な影響がない(防噴流形)
※2 充放電サイクル期待寿命について
本バッテリーの充放電サイクルの期待寿命は、急速充電電(1C充電/1C放電)において約2000回で、80%以上となります。更に0.2C充電/0.2C放電においては、約12000回以上となります。
(温度環境 25℃、定電流充電。バッテリーの使用環境や使用方法によりサイクル期待寿命は変化します。)
レートとは、充電及び放電のスピードを指し、満充電のバッテリーの蓄電容量を1時間で全て使用する=1Cとなります。
鉛バッテリーで使用される5時間率=0.2C、10時間率=0.1Cに換算されます。
※3 電流値は、使用しているコネクタや電線の定格に左右されます。コネクタを変更することで、最大電流値は70Aまでカスタマイズ可能です。

KAIREN

株式会社カイレン・テクノ・ブリッジ
埼玉県所沢市御幸町11-1 豊栄ビル
〒359-1115 電話(代表)04-2929-6296

【販売元】