



KAIREN

タワー型 BCP UPS 無停電システム

TR1500-5120

もしものときの
安心対策！



停電時の「そなえ」ありますか？

TR1500-5120で安心安全

安全・安心な

鉄系リチウムイオンバッテリーパック搭載

無停電システム

停電時に
瞬停なく給電可能

停電がなかったように
作成中のPCデータもそのまま

大出力
ハイパワー1,500W

PCや通信機器など、
複数のOA機器の電源をバックアップ

コールド
スタート機能搭載

入力電源のない所でもUPSを起動でき、
AC電源代わりとして使用できます。

5,120Wh
バッテリー搭載

大容量だから
停電時に数時間使用可能

2,000回以上の
充放電サイクル寿命

期待寿命7年以上、
長期間使用できる業務用仕様

<https://www.kairen.info>

タワー型 BCP UPS 無停電システム TR1500-5120
鉄系リチウムイオン電池搭載 5120Wh
BCP(事業継続計画)対策の給電課題を解決します！

KAIREN

タワー型BCP UPS 無停電システム
TR1500-5120

受注生産



安全・安心な鉄系リチウムイオンバッテリーパック搭載

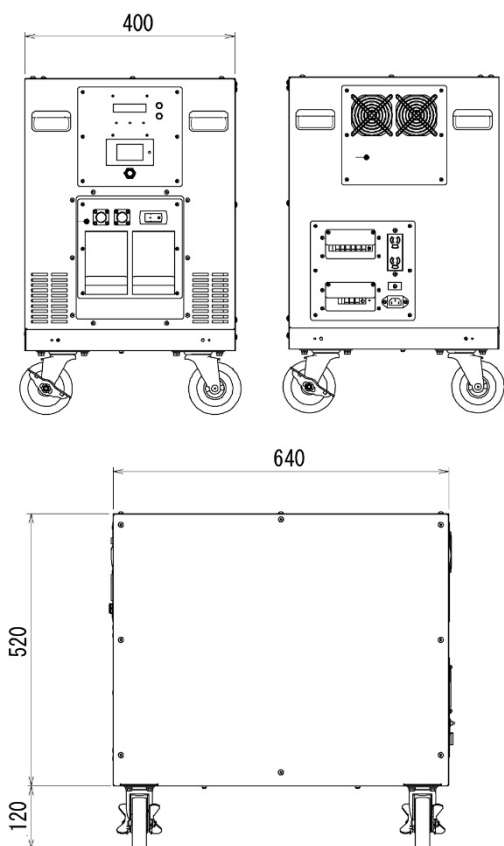
- 停電時にライン・インタラクティブ方式で瞬停なく給電可能。
- 大出力の機器に対応できるハイパワーな1500W出力。※1
- コールドスタート機能搭載、商用電源がない所でも使用可能。
- 長時間のバックアップに対応する5120Whバッテリー搭載
- 2000回以上の充放電サイクル寿命※2と、安心・安全な鉄系リチウムバッテリー搭載。

【TR1500-5120主な仕様】

製品名	FECORAGE BCP UPS TR1500
型番	TR1500-5120
入力電源	商用電源 100VAC (コンセントまたは端子台接続可)
入力電圧範囲	74VAC~130VAC
出力電圧	100VAC
運転方式	ラインインタラクティブ方式
切替時間	・10ms以内(100W負荷条件/スイッチ切替時間) ・20ms以内(100W負荷条件/出力波形で測定時)
定格出力	2400VA/1500W(バッテリー給電時) 連続1200W推奨、瞬時(1s)1500W(商用給電時) ※日本国内電気安全法に基づき、推奨しております。
出力周波数	商用給電時：入力周波数に同じ バッテリー給電時：50/60Hz±3Hz Cold Start時：50Hz(工場設定値)
出力ポート	コンセント：正面×4口 背面×2口 端子台：背面×1口
バッテリー容量	鉄系リチウムイオン蓄電池 5120Wh
充電電流	MAX 2A(48VDC)
充電能力	充電能力 約100Wh/時 AC 負荷<40%(600W)の場合
通信ポート	LAN(PCのブラウザでモニタリング可能)
使用温度	【室温】-10℃~45℃(結露なきこと) 【湿度】0~95%(結露なきこと) 【保管時環境条件】0℃~55℃
設置環境	周囲10cm以上の空間を開けて設置※3
保護回路	過負荷・高温・短絡時の保護機能
重量	約96kg
外寸(W×D×H)	400×640×640 (mm)

- ※1 接続機器について
利用可能な接続機器については取扱説明書参照ください。
(1500W使用の複合機、半波整流を用いる機器、モーターを使用した機器は対象外になります)
- ※2 充放電サイクル期待寿命について
搭載バッテリーの充放電サイクルの期待寿命は、急速充放電(1C充電/1C放電)において約2000回で、80%以上となります。更に0.2C充電/0.2C放電においては、約12000回以上となります。
(温度環境 25℃、定電流充放電。バッテリーの使用環境や使用方法によりサイクル期待寿命は変化します。)
Cレートとは、充電及び放電のスピードを指し、満充電のバッテリーの蓄電容量を1時間で全て使用する=1Cとなります。
鉛バッテリーで使用される5時間率=0.2C、10時間率=0.1Cに換算されます。
- ※3 設置環境について
周囲に十分な空間を取り、通気口が塞がらないように、かならず縦置きに設置してください。(詳細は取扱説明書参照)

【外形寸法】



【販売元】

KAIREN

株式会社カイレン・テクノ・ブリッジ
埼玉県所沢市御幸町11-1 豊栄ビル
〒359-1115 電話(代表)04-2929-6296